

Silver Plus

S610SPP S612SPP

COMPORTAMENTO IN CONDIZIONI DI TEST STANDARD (1000 W/M² - 25°C)

n. celle	Codice prodotto	Pmax (W)	Voc (V)	Vmp (V)	Isc (A)	Imp (A)	Eff. (%)
60	S610SPP-235	235	36,61	29,17	8,61	8,05	14,16
	S610SPP-240	240	36,85	29,51	8,65	8,13	14,46
	S610SPP-245	245	37,17	29,76	8,77	8,23	14,76
	S610SPP-250	250	37,54	30,03	8,83	8,32	15,06
	S610SPP-255	255	37,68	30,19	8,96	8,44	15,36
	S610SPP-260	260	37,82	30,35	9,08	8,55	15,66
72	S612SPP-285	285	44,40	35,37	8,61	8,05	14,43
	S612SPP-290	290	44,53	35,65	8,65	8,13	14,68
	S612SPP-295	295	44,76	35,84	8,77	8,23	14,94
	S612SPP-300	300	45,05	36,04	8,83	8,32	15,19

Per le caratteristiche estetiche si rimanda alla foto.

Caratteristiche meccaniche	S610SPP	S612SPP
Tipo cella	Silicio policristallino con tecnologia 3bus bar	Silicio policristallino con tecnologia 3bus bar
Dimensioni cella (mm)	156x156	156x156
Dimensione del modulo LxWxH (mm)	1663x998x35	1979x998x35
Cornice esterna	Alluminio	Alluminio
Peso (Kg)	21,4	26
Scatola di connessione	Classe di protezione IP65	Classe di protezione IP65
Diodi di by-pass	3	3
Cavi	Sezione del conduttore 4mm ² , Lunghezza 2,00m (MC4)	Sezione del conduttore 4mm ² , Lunghezza 2,30m (MC4)
Vetro	ARC temperato da 4mm	ARC temperato da 4mm

Altre caratteristiche elettriche	S610SPP	S612SPP
NOCT (°C)	43,2	43,2
Variazione termica corrente di corto circuito (%/°C)*	0,042	0,042
Variazione termica tensione a vuoto (%/°C)	-0,335	-0,335
Variazione termica massima potenza (%/°C)*	-0,454	-0,454
Tolleranza della performance (W)	-0/+4	-0/+4
Tensione massima di sistema (V)	1000	1000

*Misure dal Fraunhofer ISE



STRUTTURA

- Vetro di protezione con tecnologia ARC (Anti Reflective Coating) per garantire le massime prestazioni, spessore 4 mm
- Celle incapsulate in EVA (etilvinilacetato) di alta qualità
- Rivestimento posteriore impermeabilizzante ad alta prestazione

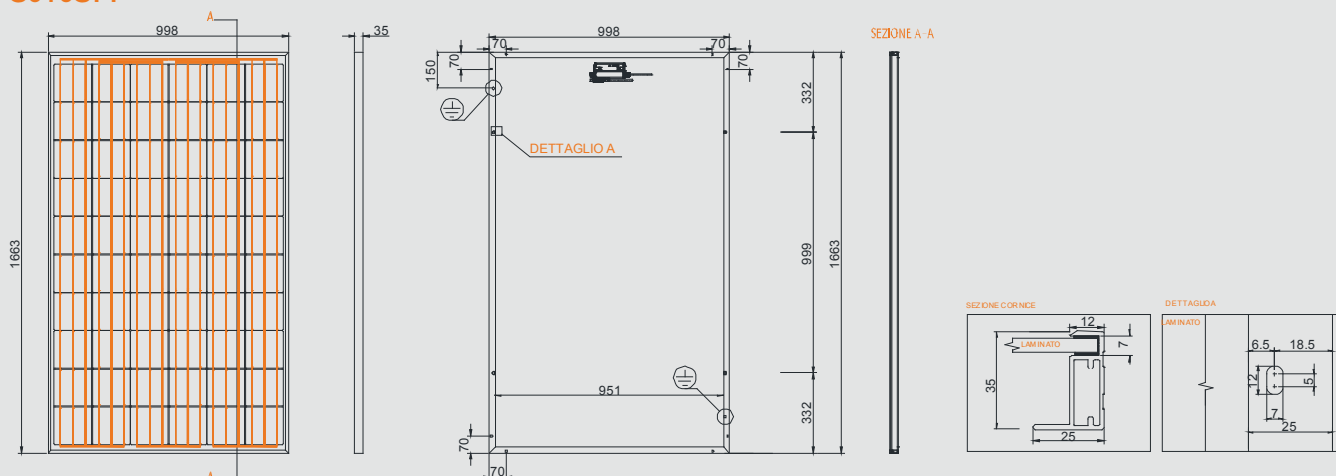
Silver Plus

S610SPP S612SPP

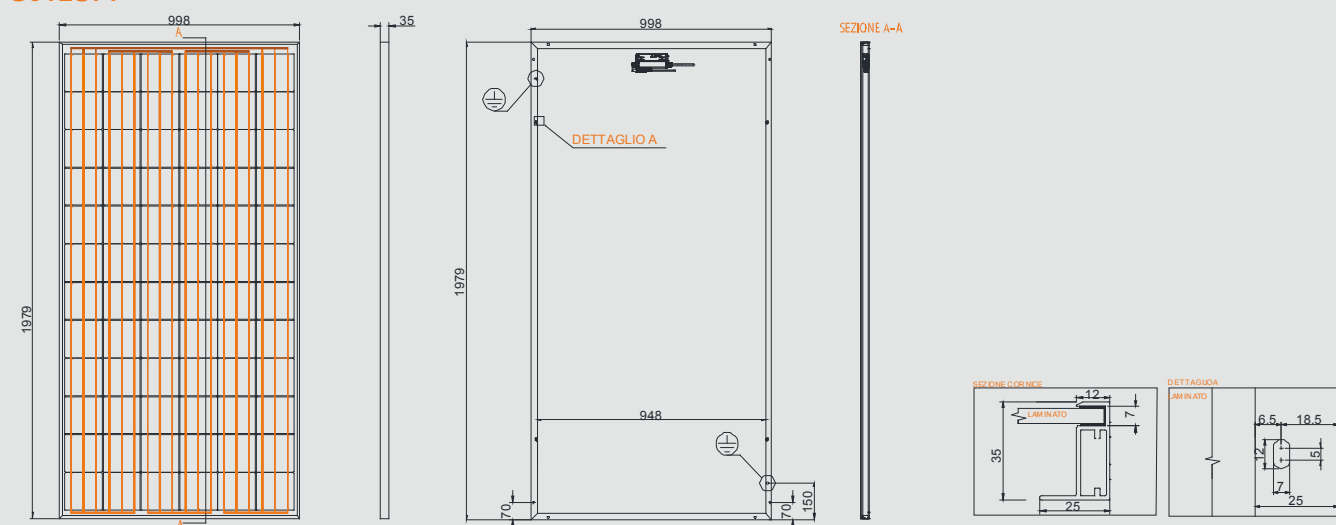
solsonica
Chiara come il sole

DISEGNI TECNICI (dimensioni mm)

S610SPP



S612SPP



Il presente elaborato è di proprietà esclusiva di solsonica ed è vincolato secondo le norme vigenti di legge.

GARANZIE

- 12 anni di garanzia sul prodotto*
- 25 anni di garanzia di producibilità lineare: 2,5% di degrado di potenza nel primo anno, 0,7% annuo di degrado nei successivi 24 anni

* La garanzia decade se i moduli non vengono installati secondo le modalità riportate sul manuale d'uso.

CERTIFICAZIONI

- Norma IEC 61215
- Norma IEC 61730
- MADE IN EU: attestato di controllo del processo produttivo ai fini dell'identificazione dell'origine europea del prodotto
- CEI EN 61701: 2000 - certificazione anti-corrosione salina
- TÜV Protocol - certificazione anti-corrosione ammoniacale
- FIRE TEST in accordo a IEC 61730-2: 2004 Annex A



Solsonica S.p.A. si riserva il diritto di apportare modifiche ai dati tecnici del prodotto. La presente scheda tecnica corrisponde ai requisiti della norma EN503801.

Stampato su carta riciclata al 100%.

Silver Plus Mono

S610SPM

COMPORTAMENTO IN CONDIZIONI DI TEST STANDARD (1000 W/M² -25°C)

n. celle	Codice prodotto	Pmax (W)	Voc (V)	Vmp (V)	Isc (A)	Imp (A)	Eff. (%)
60	S610SPM-255	255	37,57	30,57	8,87	8,30	15,36
	S610SPM-260	260	37,79	30,82	8,96	8,40	15,67
	S610SPM-265	265	38,01	31,06	9,04	8,50	15,97

Per le caratteristiche estetiche si rimanda alla foto.

Caratteristiche meccaniche	S610SPM
Tipo cella	Silicio monocristallino pseudo-square con tecnologia 3bus bar
Dimensioni cella (mm)	156x156
Dimensione del modulo LxWxH (mm)	1663x998x35
Cornice esterna	Alluminio
Peso (Kg)	21,4
Scatola di connessione	Classe di protezione IP65
Diodi di by-pass	3
Cavi	Sezione del conduttore 4mm ² , Lunghezza 2m (MC4)
Vetro	ARC temperato da 4 mm

Altre caratteristiche elettriche	S610SPM
NOCT (°C)	43,17
Variazione termica corrente di corto circuito (%/°C)	0,052
Variazione termica tensione a vuoto (%/°C)	-0,325
Variazione termica massima potenza (%/°C)	-0,443
Tolleranza della performance (W)	-0/+4
Tensione massima di sistema (V)	1000



STRUTTURA

- Vetro di protezione con tecnologia ARC (Anti Reflective Coating) per garantire le massime prestazioni, spessore 4 mm
- Cella incapsulate in EVA (etilvinilacetato) di alta qualità
- Rivestimento posteriore impermeabilizzante ad alta prestazione

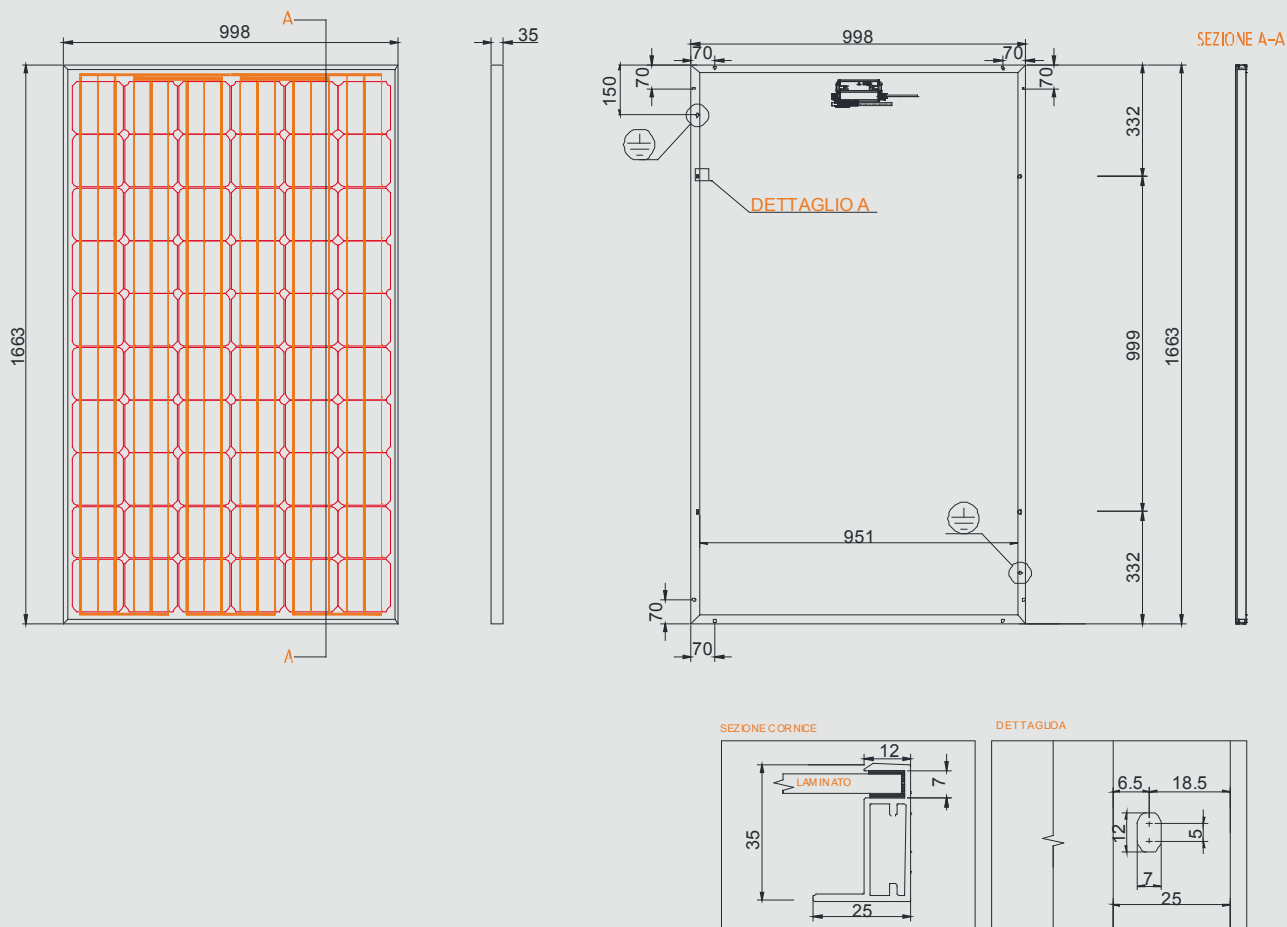
Silver Plus Mono

S610SPM

solsonica
Chiara come il sole

DISEGNI TECNICI (dimensioni mm)

S610SPM



Il presente elaborato è di proprietà esclusiva di solsonica ed è vincolato secondo le norme vigenti di legge.

GARANZIE

- 12 anni di garanzia sul prodotto*
 - 25 anni di garanzia di producibilità lineare: 3,5% di degrado di potenza nel primo anno, 0,7% annuo di degrado nei successivi 24 anni
- * La garanzia decade se i moduli non vengono installati secondo le modalità riportate sul manuale d'uso.

CERTIFICAZIONI

- Norma IEC 61215
- Norma IEC 61730
- MADE IN EU: attestato di controllo del processo produttivo ai fini dell'identificazione dell'origine europea del prodotto
- CEI EN 61701: 2000 - certificazione anti-corrosione salina
- TUV Protocol - certificazione anti-corrosione ammoniacale
- FIRE TEST in accordo alla RETEST GUIDELINE



Solsonica S.p.A. si riserva il diritto di apportare modifiche ai dati tecnici del prodotto. La presente scheda tecnica corrisponde ai requisiti della norma EN503801.

Stampato su carta riciclata al 100%.