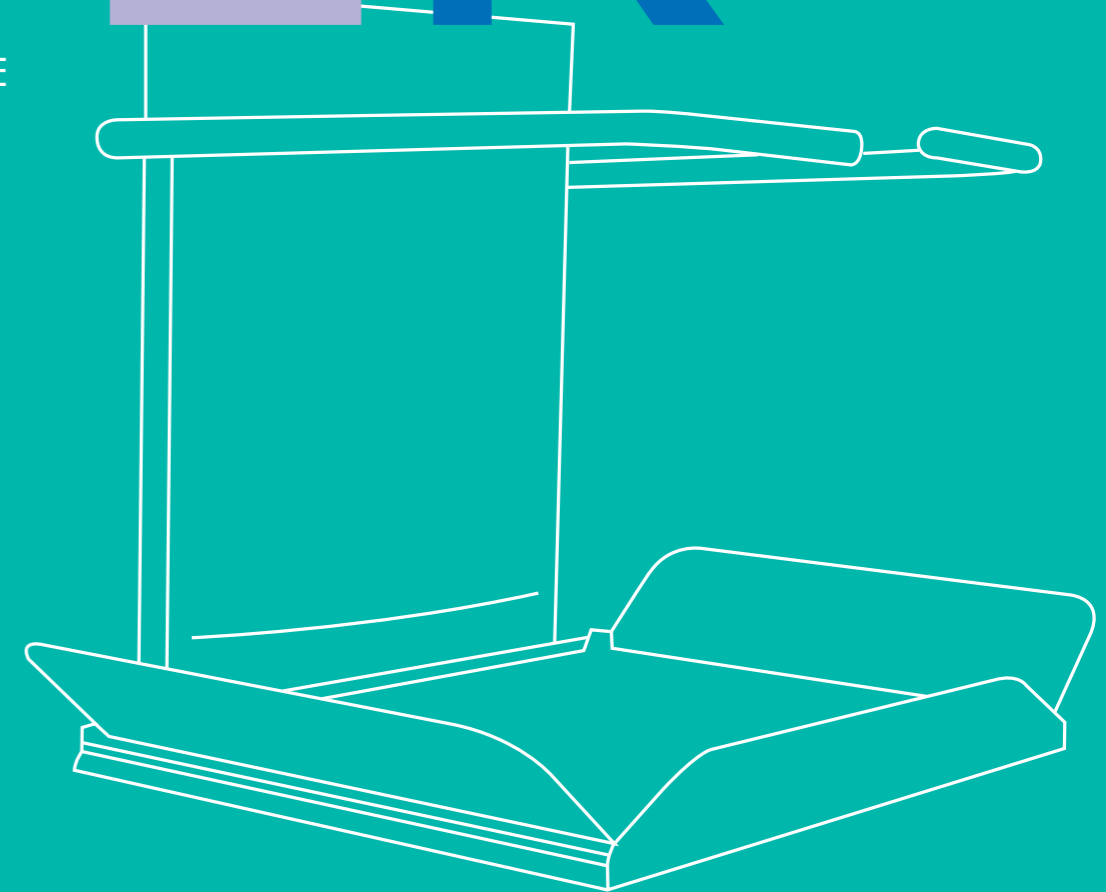


STAIR

Stannah

ISER

PER SCALE CURVE



800-226793 CHIAMATA GRATUITA

www.stannah.it

Stannah

PERSONE DI CUI FIDARSI, DAL 1867.

SERVOSCALA A PIATTAFORMA

La libertà di muoversi senza ostacoli



Godere la tua casa, vivere i tuoi spazi, stare con i tuoi cari. La tua libertà di movimento non deve conoscere ostacoli. Vogliamo garantirti soluzioni facili da raggiungere, sicure e convenienti. Con Stannah non dovrai preoccuparti di niente. Perché abbiamo già pensato a tutto. Ecco cosa faremo durante la nostra prima visita:

CONSULENZA:

ascolteremo le tue domande e quelle dei tuoi cari. Ti daremo risposte esaurienti e precise. Insieme individueremo la soluzione giusta per te.

PRESENTAZIONE:

ti illustreremo le qualità uniche dei nostri prodotti e ti spiegheremo nel dettaglio come funzionano. Sono semplici, sicuri e belli da vedere.

PROPOSTA:

formuleremo l'offerta economica, studiata sulla base della soluzione scelta, e insieme decideremo una data per l'installazione.

ORA SCOPRIAMO INSIEME LA NOSTRA PIATTAFORMA PER SCALE CURVE.

STAIRISER



DOTAZIONI

EQUIPAGGIAMENTO DI SERIE

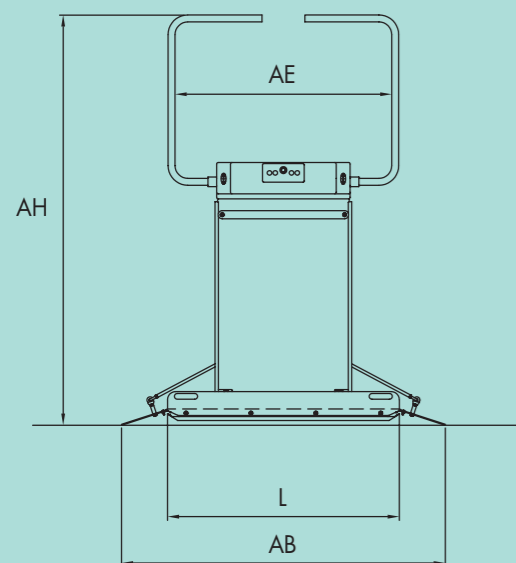
- Sistema Soft Start-Soft Stop
- Sistema di rallentamento in curva
- Barre di protezione automatiche
- Sistema IBS
- 2 telecomandi con chiave
- Doppio pulsante salita discesa
- Pulsante di emergenza con Segnalatore acustico
- Chiave di sicurezza a doppia estrazione
- Sensori di peso sulla pedana
- Barre con sensori di sicurezza

OPZIONI

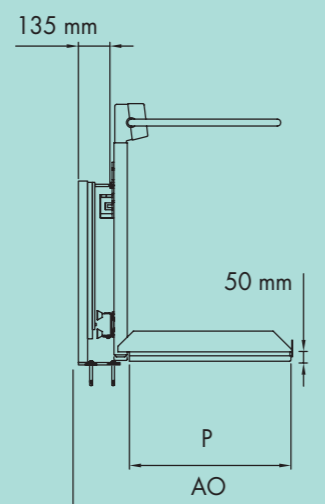
- Seggiolino con telecomando accompagnatore
- Sistema di fissaggio personalizzato
- Alette di sbarco maggiorate
- Alette di sbarco di dimensioni ridotte
- Accesso laterale motorizzato
- Colore rotaia Personalizzato
- Colore pedana personalizzato
- Telecomando Accompagnatore
- Telecomando Aggiuntivo
- Gruppo di continuità



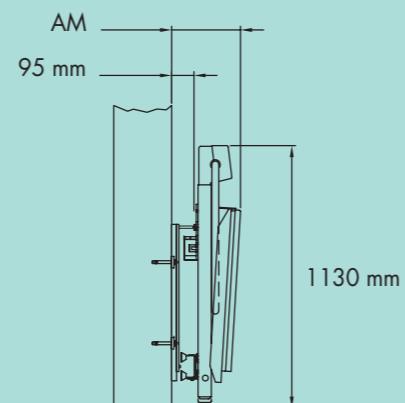
Piattaforma totalmente aperta
(imbarco/sbarco piano inferiore)



Piattaforma aperta con
fissaggio tramite montanti



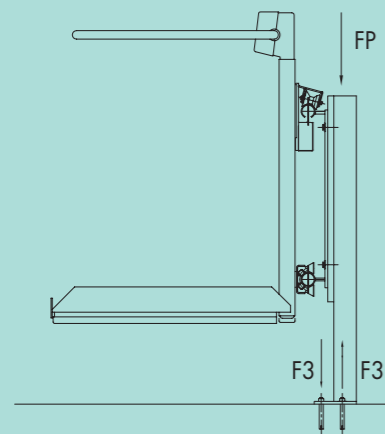
Piattaforma chiusa
con fissaggio a muro



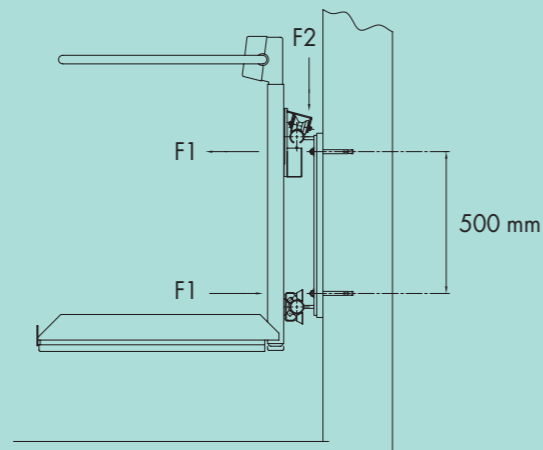
DIMENSIONI PEDANA (LXP)

	750x600	750x650	750x700	850x700	1000x800	1250x800
AB Larghezza totale piattaforma	1130	1130	1130	1230	1400	1650
AE Larghezza utile interno barre	745	745	745	825	975	1225
AH Altezza macchina aperta	1640	1690	1690	1690	1765	1765
AO Larghezza min. rampa (fissaggio a muro)	895	935	975	1005	1130	1215
AO Larghezza min. rampa (con montanti)	935	975	1015	1045	1170	1255
AM Macchina chiusa (fissaggio a muro)				305		
AM Macchina chiusa (con montanti)				345		

Schema fissaggio pedana
a pavimento con piede portante



Schema fissaggio pedana
a muro



FP	Carico verticale	360 daN*
F3	Forza di estrazione	750 daN (per ogni tassello)*
F1	Forza di estrazione	280 daN*
F2	Forza di taglio	180 daN (per ogni tassello)*

*I valori sopra espressi sono per carichi statici. Il massimo carico dinamico trasmesso dall'intervento del paracadute, si ottiene moltiplicando i valori per il coefficiente 3.

Tutte le misure sono espresse in millimetri



STAIRISER

COMPLETA: AMPIA, COMODA, FACILE DA USARE

Semplice da utilizzare, Stairiser è la piattaforma ideale per muoversi in massima autonomia sia in ambienti interni che esterni. Grazie al design compatto, l'ingombro è davvero minimo e i materiali di alta qualità ne garantiscono una lunga durata nel tempo.

Come lo uso

SILENZIOSO E CONFORTEVOLE

Grazie ai sistemi soft-start, soft-stop e al sistema di rallentamento in curva, il percorso da un piano all'altro è fluido e silenzioso in ogni sua fase, senza movimenti bruschi.



MASSIMA EFFICIENZA

La piattaforma Stairiser per scale curve si adatta a ogni tipo di scala, anche a quelle larghe appena 89,5 cm e con una pendenza massima di 55°. Per la sua installazione bastano poche ore e non sono necessarie opere murarie, inoltre può essere posizionata sia dal lato della parete che dal lato del corrimano, sia dentro che fuori casa.



FACILITÀ D'USO

Il pannello comandi, posizionato per essere raggiunto facilmente, ti permette di comandare la piattaforma Stairiser per scale curve in modo intuitivo. Per salire e scendere le scale ti bastano pochi gesti: con il sistema **one touch** puoi premere il pulsante una volta sola e, con il radiocomando portatile, utilizzi Stairiser anche se non è presente al piano.



AUTOMAZIONE E SICUREZZA

Stairiser per scale curve è completamente automatizzata per ridurre al minimo i rischi in ogni fase del tragitto. Le barre provviste di sensori di sicurezza tornano indietro in caso di ostacoli. Durante lo sbarco dalla piattaforma, grazie al sistema **IBS** (Independent Barrier arms System), la barra sul lato opposto rimane chiusa garantendo una protezione costante e totale. Inoltre, i sensori di peso evitano che la pedana si chiuda accidentalmente.



Stairiser in poche parole

COMFORT

La trazione a fune, i sistemi soft-start, soft-stop e il sistema di rallentamento in curva garantiscono un tragitto fluido e senza strattoni.

ADATTA ALLE SCALE PIÙ STRETTE

La piattaforma Stairiser per scale curve è adatta anche alle scale più strette, fino a un minimo di 89,5 cm.

SEGGIOLINO

Stairiser per scale curve è anche nella versione con seggiolino pieghevole. **Optional**

FACILITÀ DI INSTALLAZIONE

La piattaforma Stairiser si installa in poche ore e senza opere murarie.

PORTATA

Possibilità di trasportare fino ad un massimo di 225 Kg.

COMANDI INTUITIVI

Con la console di comando e i radiocomandi wireless, puoi comandare Stairiser per scale curve in modo facile e intuitivo, anche quando non ci sei sopra.

MINIMO INGOMBRO

Quando Stairiser per scale curve non è in uso occupa pochissimo spazio e il passaggio sulle scale rimane sempre agevole.

DOTAZIONI DI SICUREZZA

Il tasto d'emergenza garantisce l'arresto della piattaforma e la chiave di sicurezza impedisce gli usi impropri.

COMPLETAMENTE AUTOMATICA

Le barriere laterali si aprono e chiudono automaticamente alla partenza e all'arrivo. Durante lo sbarco, grazie al sistema IBS, la barra di sicurezza sul lato opposto rimane sempre chiusa.

Informazioni tecniche

DATI TECNICI GENERALI

PORTATA MASSIMA:	225 Kg.
PENDENZA SUPERABILE:	0°-60°.
VELOCITÀ:	0,10 m/s.
TENSIONE DI ALIMENTAZIONE A BORDO:	24V DC.
POTENZA MASSIMA (FINO A TRE PIANI):	0,75 kW.
SISTEMA SOFT-START E SOFT-STOP:	Di serie.
PESO MACCHINA:	102 Kg (daN)**.
PESO GUIDA:	10 Kg (daN)/m.
TENSIONE NOMINALE DI RETE:	220V AC - 50 Hz.
INSTALLAZIONE:	Interno/esterno.

COLORI DISPONIBILI

PIATTAFORMA (***):	Standard RAL 7035.
GUIDE (***):	Standard RAL 7035 o RAL 9005.

** Il peso fa riferimento alla pedana formato 750x700 mm.

*** Altre colorazioni RAL sono disponibili su richiesta.

Qualità Certificata



Vicini di casa. Ovunque tu sia



► COME TROVARCI

Vieni a trovarci nei nostri due **SHOWROOM** di Milano e Cagliari.

STANNAH ITALIA

- **20 CENTRI DI ASSISTENZA CERTIFICATI** presenti in tutta Italia.
- **3.000 PARTNER IN ITALIA**, tutti specialisti nel settore.
- Un Consulente Stannah **SEMPRE VICINO A CASA TUA.**

APPUNTAMENTO IN 24 ORE

MILANO

Via Idiomi 24/36
20090 Assago MI

Per appuntamenti

telefonare al numero verde 800 - 226793
oppure al numero 02 - 488726700

CAGLIARI

Via Cesare Cabras 12/h
09042 Monserrato CA

Per appuntamenti

telefonare al numero verde 800 - 226793
oppure al numero 070 - 573081



Fidarsi è bene. Di Stannah è meglio

- COMPETENZA
- ASCOLTO
- RASSICURAZIONE
- ATTENZIONE
- CURA

NON SOLO PAROLE
DA LEGGERE,
MA QUALITÀ DA
TOCCARE CON MANO.

LE NOSTRE GARANZIE:

2 anni di garanzia totale
estendibili su tutto l'impianto
con contratto di manutenzione.

**SCEGLI STANNAH,
SCEGLI PERSONE
DI CUI FIDARTI DAL 1867.**

