

# Stannah

## Stairiser BC piattaforma automatica



# Stairiser BC.

## L'esperienza e l'innovazione del numero 1 nel mondo.

Stairiser BC è una piattaforma montascale per rampe diritte completamente automatica. E' innovativa e diversa dalle altre per concezione, per affidabilità, per sicurezza e per versatilità d'uso.

Stairiser BC è estremamente semplice da usare: sia la piattaforma sia le barre di sicurezza si alzano e abbassano elettricamente e, a differenza di ciò che avviene per i modelli privi di ripiegamento automatico, l'utilizzatore è totalmente autonomo. L'altra caratteristica distintiva è il design elegante e curato che la rende perfettamente integrabile in tutti gli ambienti sia che si tratti di abitazioni private, condomini o edifici pubblici.

Una volta ripiegata, grazie alle dimensioni compatte, occupa sulla scala solo 350 mm e garantisce un ingombro davvero minimo.



**Stairiser BC è completamente automatica e totalmente sicura.**

## Per Stannah, la qualità è un fatto quotidiano.

Stairiser BC è una pedana studiata per l'uso quotidiano, che offre un funzionamento costante e la garanzia del servizio Stannah, sempre puntuale e diffuso capillarmente su tutto il territorio nazionale. Stairiser BC è garantita per 2 anni e, dopo il primo anno, Stannah effettua un controllo completo per assicurare la perfetta efficienza. Inoltre il Customer Care è sempre a disposizione e l'assistenza risponde prontamente a ogni esigenza tecnica o di manutenzione. Perché chi sceglie Stannah non sceglie solo un prodotto di qualità, ma una società che si impegna ogni giorno per rendere più facile la vita.



**Scegli il meglio: scegli il leader mondiale.**

Stannah è il leader mondiale dei montascale e ha un'esperienza unica al mondo: basti pensare che ha installato più di 500.000 montascale e pedane in oltre 60 Paesi. Anche in Italia Stannah è il numero 1, con oltre 16.000 montascale. Tutti i prodotti Stannah sono certificati e personalizzati sulle esigenze del cliente.



Stairiser BC garantisce sempre un funzionamento perfetto.  
È disponibile sia per ambienti interni sia esterni  
e, una volta ripiegata, occupa uno spazio davvero ridotto,  
lasciando libero il passaggio sulla scala.  
Si installa in un solo giorno, senza bisogno di opere murarie.

**Minimo ingombro**



**Per uso in ambienti interni.**



**Per uso all'esterno.**

**Vantaggio Stannah: consulenza personalizzata,  
contributi e agevolazioni.**



Chi sceglie Stannah sceglie molti vantaggi. Per esempio, la visita gratuita e senza impegno a casa vostra di un nostro consulente, esperto in soluzioni per il superamento delle barriere architettoniche, che potrà individuare insieme a voi la soluzione migliore per le vostre specifiche esigenze. Un altro vantaggio è che i montascale e le piattaforme Stannah sono un acquisto che non pesa, grazie alla possibilità di detrarre dalle tasse fino al 36% dell'importo e ai contributi previsti dalla legge n°13/89 sull'abbattimento barriere architettoniche, con i quali si ottiene un rimborso pubblico di circa il 50% della spesa.

# Dati tecnici Stairiser BC.

## Totale sicurezza, semplicità e affidabilità.

- Barre di protezione che si alzano e si abbassano automaticamente prima e dopo l'inizio della corsa.
- Comandi a joystick a bordo per una più facile manovrabilità.
- Radiocomandi wireless ai piani per chiamata e rimando.
- Codice di accesso per l'utilizzo.
- Partenza e arresto morbidi.
- Funzionamento con la normale alimentazione (220V ca).
- Motore incorporato nella piattaforma.
- Feltri posti sotto piattaforma e alette: consentono di non rovinare le superfici.
- La piattaforma si blocca automaticamente in caso di urto accidentale grazie alla presenza di sensori.
- Comandi a pressione costante.
- Piattaforma antiscivolo.
- Manovrabilità a mano in caso di emergenza.

## Specifiche tecniche.

- Disponibile in differenti dimensioni: 750x900, 800x1000.
- Portata: max 225 Kg.
- Doppia rotaia in alluminio (anodizzata per l'esterno).
- Comandi a bassa tensione (24V cc).
- Fissaggio a muro.
- Ingombro pedana chiusa: 350 mm dal muro.
- Larghezza minima rampa: 1000/1100 mm.
- Ingombro rotaia da muro: 100 mm.
- Inclinazione della rampa: 20°/50°.
- Comandi: a bordo più pulsantiera ai piani.
- Pulsante allarme a bordo.
- Velocità: 0,12 m/s.
- Sistema di trazione: la piattaforma sale su una rotaia di alluminio grazie a un sistema a pignone e cremagliera con fine corsa automatico.

## Opzioni.

- Movimento verticale nel punto di partenza.
- Accesso laterale sia meccanico sia elettrico.
- Telecomando per accompagnatore.
- Colorazione RAL.
- Kit di inclinazione speciale.
- Telo di copertura.
- Inclinazione della rampa: 7°/20° e 50°/62°.
- Disponibile in dimensioni: 800x1250.
- Disponibile con portata max 300 Kg.
- Fissaggio mediante staffe ai gradini.
- Seggiolino a bordo disponibile per modello da interno.

## Qualità certificata.



- 24 mesi di garanzia totale sia sulle singole parti sia sulla mano d'opera.
- Possibilità di estensione della garanzia a 10 anni con contratto di manutenzione.
- Rete assistenza in tutta Italia.

Le piattaforme Stairiser BC sono sottoposte a test di funzionamento secondo le specifiche indicate dal costruttore, sono conformi alla Direttiva Macchine 2006/42/EC D.L. n° 17 del 27/01/2010, alla Direttiva 2004/108/EC, alla Direttiva Bassa Tensione 2006/95/EC e alle Direttive CE e BSI secondo gli standard ISO.

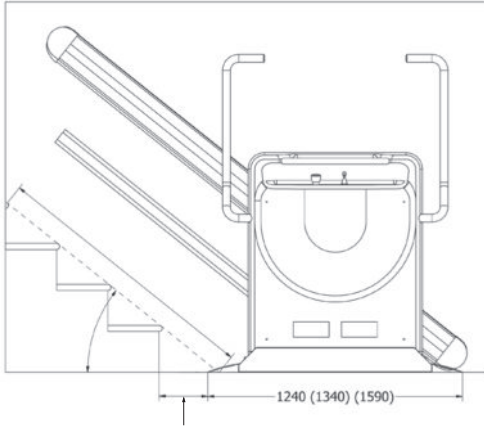


NEL QUADRO DELLA NOSTRA POLITICA, MIRATA AL CONTINUO MIGLIORAMENTO DEI PRODOTTI CI RISERVIAMO IL DIRITTO DI APPORTARE MODIFICHE E PERFEZIONAMENTI TECNICI E DI DESIGN SENZA PREAVVISO. LE ISTRUZIONI PER L'USO VENGONO FORNITE CON OGNI IMPIANTO.

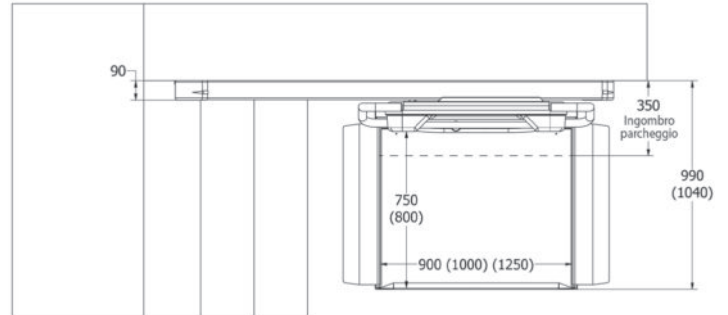
PRODOTTO DA BC LIFT - DANIMARCA PER STANNAH MONTASCALE S.R.L. - IL MARCHIO E IL LOGO STANNAH SONO REGISTRATI.

# Misure Stairiser BC.

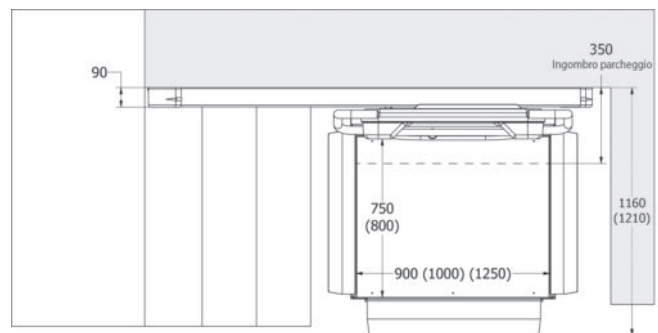
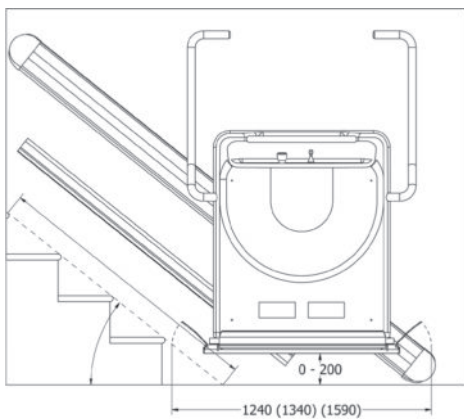
**Misure di ingombro della piattaforma con la pedana nelle seguenti misure: 750x900, 800x1000 e 800x1250 (opzionale).**



Quota variabile in funzione dell'altezza del primo gradino e dell'inclinazione della scala.



**Misure di ingombro della piattaforma nella versione "movimento verticale nel punto di partenza" e con la pedana nelle seguenti misure: 750x900, 800x1000 e 800x1250 (opzionale).**



## Note sulle dimensioni

Tutte le misure sono in millimetri e si intendono indicative. La progettazione su misura della rotaia rispetto alle specifiche della scala può portare a misure di ingombro diverse da quelle indicate.



**I quattro semplici passaggi  
per avere  
la piattaforma  
Stairiser BC:**

- Stannah progetterà su misura la tua piattaforma Stairiser BC.
- l'installazione avverrà in un giorno, senza bisogno di opere murarie.
- lo stesso giorno, il tecnico Stannah collauderà la tua piattaforma.
- la tua piattaforma sarà pronta per essere usata tutte le volte che vuoi.

# Stannah

Persone di cui fidarsi. Dal 1867.

[www.stannah.it](http://www.stannah.it)



**Stannah ti risponde.**

**800-226793**

Chiamata gratuita